

## Przetworniki z wyjściem częstotliwościowym ATF

- ❑ Zakresy analogowe prądowe, napięciowe i Pt100.
- ❑ Sygnały wyjściowe 0...1 / 0...2 lub 0.4...2kHz.
- ❑ Obudowa listwowa.
- ❑ Wysoka liniowość.
- ❑ Niski dryft termiczny.



### OPIS

Funkcja przetworników typu: ATF-..., polega na przetworzeniu wejściowego sygnału analogowego na proporcjonalny sygnał częstotliwościowy.

Wyjściowy sygnał częstotliwościowy jest podawany na wejście zliczające szybkiego licznika sterownika programowalnego.

Maksymalna częstotliwość wyjściowa wynosi 2kHz, tak więc jest możliwa do przetworzenia przez większość sterowników. Prosty sposób programowania liczników szybkich, pozwala na obliczenie wartości wielkości analogowych w oparciu o moduły ATF.

Przetworniki, konstrukcyjnie przeznaczone są do montażu na szynach nośnych o rozmiarach:

15 x 5 - DIN EN 50045,  
35 x 7.5 - DIN EN 50022,  
G32 - DIN EN 50035.

Obudowa wykonana z zielonego KRILENU (poliamid 6.6), przyłącza śrubowe umożliwiają wykonanie połączeń elektrycznych przewodami o przekroju do 2.5mm<sup>2</sup>.

### ZASTOSOWANIE

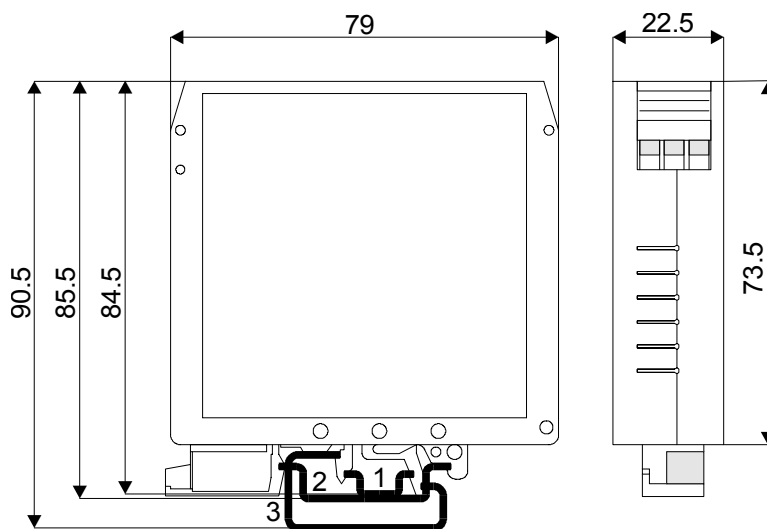
Metoda częstotliwościowa pozwala na pomiar wielkości analogowych w oparciu o przetworniki ATF małym sterownikom programowalnym, które zazwyczaj nie są wyposażane w opcjonalne moduły analogowe. Bardzo korzystna cena przetworników ATF może być również alternatywą dla drogich modułów analogowych.

Przetworniki są zaprojektowane do współpracy ze standardowymi sygnałami analogowymi (1...5V, 0...10V, 0(4)...20mA) jak również czujnikami termometrycznymi Pt100 o różnych zakresach pomiarowych.

### DANE TECHNICZNE

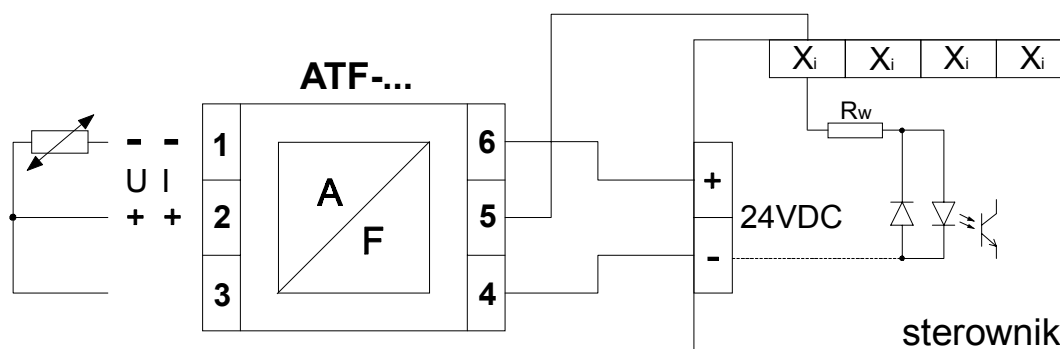
Parametr	TYP				
	ATF-U		ATF-I		ATF-T
Typ					
Zakres pomiarowy	0...10V	1...5V	0...20mA	4...20mA	Pt100 (linia trójprzewodowa) szerokość zakresu >60°C
Sygnał wyjściowy	0...1kHz 0...2kHz	0...1kHz 0...2kHz	0...1kHz 0...2kHz	0...1kHz 0...2kHz 0.4...2kHz	0...1kHz 0...2kHz
Napięcie zasilania	24VDC				
Poziom sygnału wy.	impulsy prostokątne GND-24V, wypełnienie 50%				
Charakterystyka	liniowa				
Dokładność	<0.5%				
Pobór prądu	<13mA		<13mA		<20mA
Rodzaj podłączenia	śrubowe (przewody 0.2...2.5mm <sup>2</sup> )				
Temperatura pracy	0...50°C				
Sposób mocowania	szyny: 15 x 5, 35 x 7.5, G32				
Pozycja pracy	dowolna				

## WYMIARY



- 1 - szyna 15 x 5 - DIN EN 50045
- 2 - szyna 35 x 7.5 - DIN EN 50022
- 3 - szyna G32 - DIN EN 50035

## SCHEMAT PODŁĄCZENIA



## SPOSÓB ZAMAWIANIA

### • Wielkość wejściowa

U napięcie

I prąd

T temperatura

### • Sygnał wejściowy

0...10 | napięcie  
1...5 | [V]

0...20 | prąd  
4...20 | [mA]

-50...50 | temperatura  
0...100 | °C  
0...150 | (Pt100)  
0...200  
0...300

### • Częstotliwość wyjściowa w kHz

0 - 1  
0 - 2  
0.4 - 2

ATF - [ ] - [ ] - [ ]