

Przetwornik ciśnienia absolutnego AD1000

Przetwornik ciśnienia barometrycznego BA1000

- ❑ zakresy pomiarowe do 1200hPa
- ❑ wyjście analogowe prądowe lub napięciowe
- ❑ zabezpieczenie wejścia przed przeciążeniem
- ❑ dobra dokładność i stabilność
- ❑ niski dryft termiczny i histereza
- ❑ opcjonalny wyświetlacz LCD
- ❑ duży wybór napięć zasilających
- ❑ obudowa z tworzywa sztucznego

OPIS

Przetworniki ciśnienia barometrycznego BA1000 oraz przetworniki ciśnienia absolutnego AD1000 dostarczają standardowy sygnał elektryczny do automatycznego pomiaru i regulacji ciśnienia. Główną różnicą pomiędzy obu modelami to brak króćca podłączeniowego ciśnienia w przetworniku ciśnienia barometrycznego. Obydwa posiadają taką samą konstrukcję czujnika oraz elektroniki, z wykorzystaniem próżniowej puszkii zamkniętej membraną wykonaną z brązu berylowego, której odkształcenia są mierzone metodą indukcyjną.

Ważne: przy zamawianiu przetwornika ciśnienia barometrycznego należy podać wysokość nad poziomem morza miejsca instalacji przetwornika, w celu dokonania odpowiedniej korekty przy strojeniu.

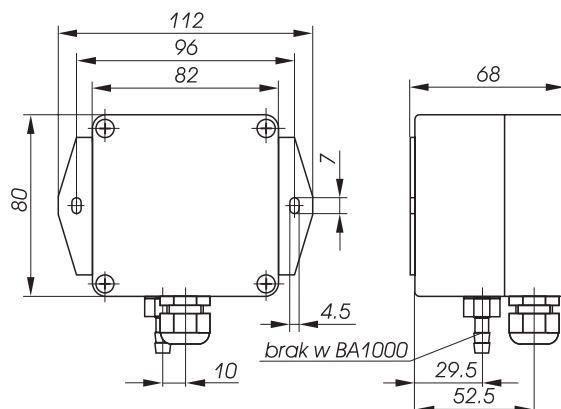
Przetworniki przeznaczone są do kontaktu z czystym powietrzem lub nieagresywnymi gazami.

Wyposażenie w opcjonalny wskaźnik cyfrowy LCD pozwala na odczyt wartości bezpośrednio w miejscu zainstalowania przetwornika.

DANE TECHNICZNE

Zakresy pomiarowe BA1000	80...120, 90...110, 95...105, 85...115kPa
Zakresy pomiarowe AD1000	80...120, 90...110, 100...0, 0...50, 0...120kPa
Dopuszczalne przeciążenie	±50% zakresu
Liniowość	±1%
Wyjście analogowe	0...10V 0...20mA (opcja), 4...20mA (opcja)
Rezystancja obciążenia wyjścia analogowego R_L	$R_L \geq 5k\Omega$ (10V), $R_L \leq 0.5k\Omega$ (20mA)
Zasilanie	24VDC (standard), 230, 115 lub 24VAC (opcja)
Zakres temperatury pracy	0...+60°C
Zakres temperatur składowania	-10...+70°C
Przyłącze ciśnieniowe	Ø 6,5 mm (tylko AD1000)
Mierzone media	powietrze i wszystkie nieagresywne gazy
Stopień ochrony obudowy	IP54, IP50 (wersja z wyświetlaczem)
Wymiary	80 x 82 x 68 lub 80x 120 x 70mm (zasilanie AC i wersja z LCD)
Masa	ok. 0.6kg

WYMIARY



SPOSÓB ZAMAWIANIA

• Typ przetwornika

BA - przetwornik ciśnienia barometrycznego

AD - przetwornik ciśnienia absolutnego

• Dolna granica zakresu pomiarowego w kPa

podać wartość wg danych technicznych

• Górna granica zakresu pomiarowego w kPa

podać wartość wg danych technicznych

• Sygnał wyjściowy

S - standard (0...10V)

0 - 0...20mA

4 - 4...20mA

5 - ±5V

• Zasilanie

24D - 24VDC

24 - 24VAC

115 - 115VAC

230 - 230VAC

• Wyświetlacz

X - bez wyświetlacza

A - z wyświetlaczem LCD 3 1/2 cyfry

B - z wyświetlaczem LCD 4 1/2 cyfry

□ - 1000 - □ - □ - □ - □ - □