

Przetwornik prędkości powietrza D12

- ❑ Wysoka dokładność i stabilność.
- ❑ Bardzo dobre własności dynamiczne.
- ❑ Wysoka niezawodność.
- ❑ Regulowana głębokość zanurzenia.
- ❑ Brak części ruchomych.
- ❑ Możliwość zabudowy wyświetlacza lokalnego.



OPIS

Przetworniki z serii D12 wykorzystują technologię termooanemometryczną zapewniającą szybki i precyzyjny pomiar prędkości i temperatury przepływającego powietrza.

Specjalny cienkowarstwowy czujnik charakteryzuje się wyjątkową niezawodnością i stabilnością długoczasową. Posiada bardzo dobrą charakterystykę kierunkową pozwalającą na zachowanie dobrej dokładności pomiaru nawet w przypadku niezbyt dokładnego zorientowania czujnika względem kierunku przepływu strumienia (błąd $\pm 3\%$ w zakresie odchylenia czujnika o $\pm 20^\circ$). Jest to szczególnie cenne przy nieustabilizowanym strumieniu.

Seria przetworników obejmuje grupę modeli jednoparametrowych, wielozakresowych (D12-60V) oraz dwuparametrowych, jednozakresowych (D12-70VT).

DANE TECHNICZNE

Przetworniki prędkości z serii D12-60V

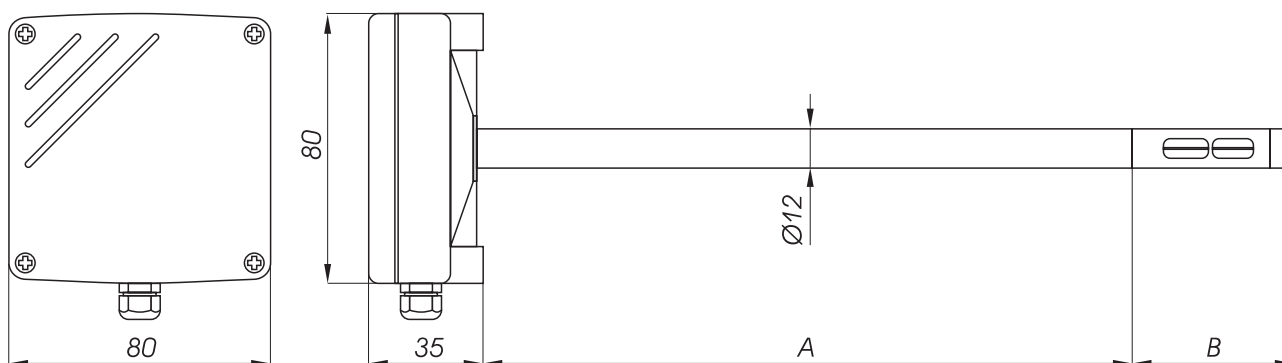
Model	D12-65Vxx	D12-66Vxx
Zakresy pomiarowe	0...10m/s 0...15m/s 0...20m/s	0...1m/s 0...1.5m/s 0...2m/s
Dokładność pomiaru prędkości (20°C, 1013hPa, 45% wilg.)	$\pm[3\% \text{ w.m. } +0.3\text{m/s}]$ $\pm[3\% \text{ w.m. } +0.3\text{m/s}]$ $\pm[4\% \text{ w.m. } +0.3\text{m/s}]$	$\pm[2\% \text{ w.m. } +0.06\text{m/s}]$ $\pm[3\% \text{ w.m. } +0.07\text{m/s}]$ $\pm[3\% \text{ w.m. } +0.1\text{m/s}]$
Sygnał wyjściowy	0...10V / 4...20mA	
Zasilanie	24VAC, 150mA / 24VDC, 90mA	
Stała czasowa	0.2 / 2s	
Temperatura pracy	-10...50°C	
Temperatura przechowywania	-20...60°C	
Wymiary obudowy	80 x 80 x 35mm	
Stopień ochrony obudowy	IP65 (wersja z wyświetlaczem IP40)	
Długość kabla w wersji rozłącznej	1m	

Przetworniki prędkości i temperatury z serii D12-70VT

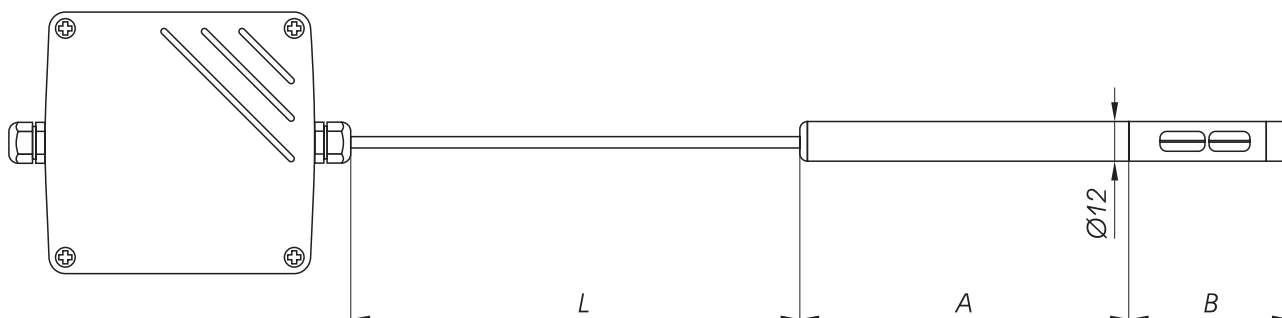
Model	D12-70VTx1xx	D12-70VTx2xx	D12-70VTx3xx
Zakres pomiarowy prędkości	0...2m/s	0...10m/s	0...20m/s
Zakres pomiarowy temperatury	0...50°C		
Sygnał wyjściowy	0...10V (modele D12-70VT3xxx) 4...20mA (modele D12-70VT6xxx)		
Dokładność pomiaru prędkości (20°C, 1013hPa, 45% wilg.)	0...2m/s: ±[0.5% w.m. +0.05m/s] 0...10m/s: ±[2% w.m. +0.1m/s] 0...20m/s: ±[2% w.m. +0.2m/s]		
Dokładność pomiaru temperatury	±0.5°C		
Zasilanie	24VDC, 150mA		
Stała czasowa	1.5s		
Temperatura pracy	-10...50°C		
Temperatura przechowywania	-20...60°C		
Wymiary obudowy	80 x 80 x 35mm		
Stopień ochrony obudowy	IP65		
Długość kabla w wersji rozłącznej	1m (opcjonalnie inny - max. 10m)		

WYMIARY

Wykonanie kanałowe



Wykonanie kablowe



Model	Wykonanie	A [mm]	B [mm]	L [m]
D12-6xVB5	kanałowe	200	18	-
D12-6xVC3	kablowe	100	18	1
D12-70VTxxB5	kanałowe	200	50	-
D12-70VTxxC3	kablowe	100	50	1