

Przenośny kalibrator ciśnienia KAL84

- ❑ zakresy pomiarowe 100Pa, 1kPa, 10kPa i 100kPa
- ❑ kontrastowy wyświetlacz LCD 4 1/2 cyfry o wysokości 10mm z podświetleniem
- ❑ przełączana stała czasowa
- ❑ wbudowane zaworki odpowietrzające
- ❑ wbudowany zadajnik ciśnienia
- ❑ wyjście analogowe 0...1V
- ❑ zasilanie z akumulatorowo-sieciowe



OPIS

KAL 84 składa się z czujnika ciśnienia, elektronicznego przetwornika z wyświetlaczem LCD i zadajnika ciśnienia, który może być obsługiwany ręcznie poprzez gałkę obrotową. Przez połączenie zadajnika ciśnienia krótcem rurowym z wewnętrznym przetwornikiem otrzymujemy dokładnie zdefiniowane ciśnienie jako wartość odniesienia. Wartość ciśnienia na wyświetlaczu LCD może być podawana w Paskalach lub milibarach. Jednostkę ciśnienia wybiera się przełącznikiem na płycie czołowej.

Wyświetlacz może być podświetlony osobnym przyciskiem.

Dla ustabilizowania wskazań na wyświetlaczu i obliczenia wartości średniej, możliwe jest wybranie jednej z trzech stałych czasowych: 20 ms, 0.1 s i 1 s.

KAL 84 jest wyposażony w wymienne akumulatory, które są automatycznie ładowane podczas pracy sieciowej. Dlatego jest on praktycznie zawsze gotowy do użycia.

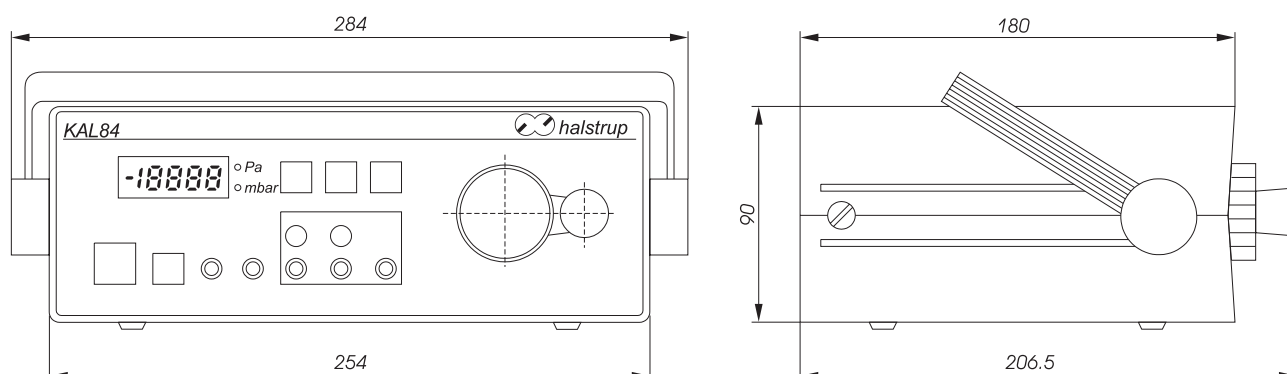
Analogowy sygnał wyjściowy jest standardowym wyposażeniem i umożliwia protokolowanie przebiegu kalibracji, poprzez bezpośrednie podłączenie rejestratora lub data-loggera.

ZASTOSOWANIE

Przenośny kalibrator KAL 84 służy przede wszystkim do kalibracji manometrów i przetworników ciśnienia. Przez swoją zwartą i trwałą budowę oraz niezależność od zasilania sieciowego, nadaje się także doskonale do zastosowań lokalnych.

KAL 84 znajduje optymalne zastosowanie w wentylacji i technice oczyszczania powietrza do sprawdzania ciśnień różnicowych, w kontroli jakości jako dokładne regulowane źródło ciśnienia referencyjnego, do kalibracji urządzeń do mierzenia ciśnienia krwi, respiratorów i pomp dyfuzyjnych albo przy produkcji manometrów, czujników i wyłączników ciśnienia.

WYMIARY



DANE TECHNICZNE

Zakresy pomiarowe	0...100Pa, 0...1kPa, 0...10kPa, 0...100kPa i inne
Liniowość	±1% dla zakresu 100Pa ±0.5% dla pozostałych zakresów (opcja ±0.2%)
Histeresa	<0.1%
Wyświetlacz	LCD 3 1/2 cyfry wysokość 13mm lub LCD 4 1/2 cyfry wysokość 10mm
Stała czasowa	0.02 / 0.1 / 1s (przełączalna)
Dryft termiczny	0.04% / K w zakresie +10...+50°C odchyłka może być skorygowana przez dostrojenie "zera"
Wyjście analogowe	0...1V (złącza bananowe)
Rezystancja obciążenia wyjścia analogowego	$R_L \geq 2k\Omega$
Zasilanie	akumulator Ni-Cd 9V zasilacz - ładowarka 9VDC
Zakres temperatury pracy	0...+60°C (optymalnie +10...+50°C)
Zakres temperatury przechowywania	-10...+70°C
Przylącza ciśnieniowe	∅ 6.5mm (dla rurek o średnicy nominalnej 5mm)
Mierzone media	powietrze i wszystkie nieagresywne gazy
Wymiary	260 x 100 x 180mm
Masa	ok. 3kg

SPOSÓB ZAMAWIANIA