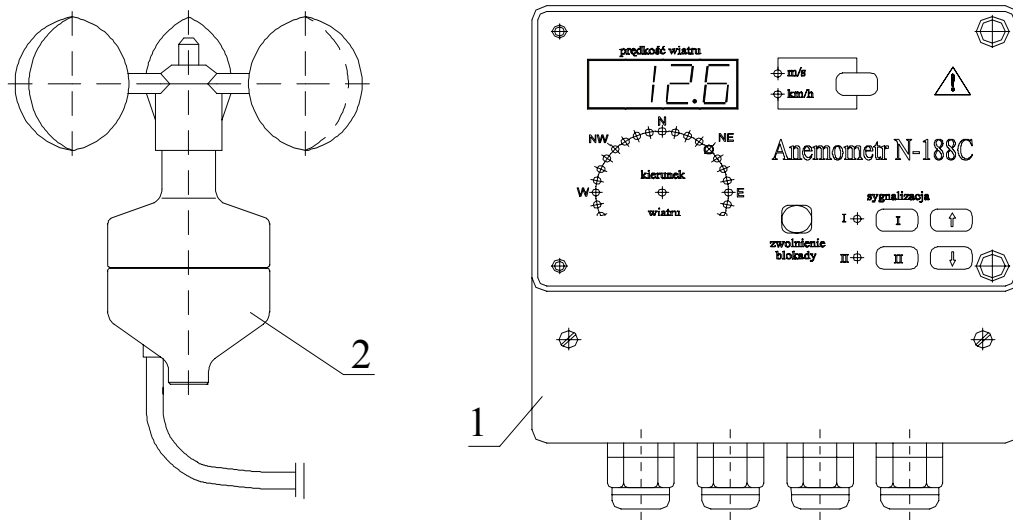


**ANEMOMETR N-188C****Spis treści**

<b>1. Wstęp</b>	2
1.1. Przeznaczenie	2
1.2. Określenia	2
<b>2. Uwaga!</b>	2
<b>3. Dane techniczne</b>	3
<b>4. Wyposażenie</b>	3
<b>5. Opis działania anemometru</b>	3
5.1. Opis działania odbiornika anemometru	3
5.2. Opis odbiornika anemometru	3
5.3. Opis działania nadajnika prędkości wiatru	4
<b>6. Podłączenie anemometru i wskazówki montażowe</b>	5
6.1. Miejsce zainstalowania	5
6.2. Montaż odbiornika i nadajnika anemometru	5
6.2.1 Montaż odbiornika	5
6.2.2 Montaż nadajnika prędkości wiatru	5
6.3. Podłączenia	5
6.3.1. Podłączenie nadajnika prędkości wiatru	5
6.3.2. Podłączenie napięcia zasilania 24V lub 230V	6
6.3.3. Podłączenie obwodów sterowania	6
<b>7. Obsługa anemometru</b>	7
7.1 Zmiana jednostek odczytu prędkości wiatru m/s $\leftrightarrow$ km/h	7
7.2 Odczyt wartości nastawy progu sygnalizacji	7
7.3. Zmiana wartości nastawy progu sygnalizacji	7
7.4. Blokada wartości nastaw progów sygnalizacji	8
7.5. Zwolnienie blokady	8
7.6. Test obwodów sterowania przekaźników progów sygnalizacji	8
7.7. Komunikaty wyświetlane na wyświetlaczu	9
<b>8. Konserwacja i naprawy</b>	9
8.1. Konserwacja nadajnika prędkości wiatru	9
8.4 Wymiana bezpieczników wewnętrznych	9



Rys. A-1 Anemometr N-188C

## 1. Wstęp

### 1.1. Przeznaczenie

Anemometr N-188C jest przeznaczony do pomiaru prędkości wiatru oraz sygnalizacji przekroczenia dwóch ustawionych prędkości.

Przekroczenie przez wiatr prędkości I spowoduje świecenie żółtej diody świecącej i załączenie przekaźnika pierwszego progu sygnalizacji.

Przekroczenie przez wiatr prędkości II spowoduje świecenie czerwonej diody świecącej, załączenie przekaźnika drugiego progu sygnalizacji, załączenie wewnętrznego sygnału dźwiękowego.

Stykami przekaźników można wysterować urządzenie zabezpieczające obiekt przed skutkami działania wiatru.

### 1.2. Określenia

**Anemometr** jest przyrządem do pomiaru prędkości wiatru oraz jego kierunku. Kompletny anemometr N-188C składa się z odbiornika i nadajnika prędkości wiatru \*)

**Odbiornik anemometru** przeznaczony jest do współpracy z nadajnikiem prędkości wiatru, zawiera wyświetlacz i klawiaturę.

**Nadajnik prędkości wiatru** przeznaczony jest do pomiaru prędkości wiatru. Prędkość obrotowa wiatraczka jest proporcjonalna do prędkości wiatru,

**Nastawa progu sygnalizacji** przekroczenia prędkości wiatru jest to wartość prędkości wiatru nastawiana przez użytkownika, przekroczenie której jest sygnalizowane świeceniem diody sygnalizacyjnej i zadziałaniem przekaźnika.

## 2. UWAGA!

- Anemometr zasilany może być napięciem stałym 24V lub napięciem przemiennym 230V/50Hz.
- Zachować ostrożność w czasie podłączenia przewodów zasilających i sterowania. Podczas podłączania zasilania i obwodów sterowania anemometr powinien być odłączony od napięcia zasilającego.
- podczas naprawy zachować szczególną ostrożność, przed wyjęciem z obudowy anemometru odłączyć napięcie zasilające,

### 3. Dane techniczne

Zakres mierzonych prędkości wiatru	2 ÷ 30 m/s
Podstawowy błąd pomiaru prędkości	0,5 m/s
Błąd dodatkowy spowodowany zmianą temperatury	±0,015 m/s na 1°C
Błąd dodatkowy spowodowany zmianą napięcia zasilania	±0,2 m/s
Zakres sygnalizowanych prędkości	5 ÷ 30 m/s
Moc pobierana	max 15 VA dla 230 V
Dane styków przekaźników	10 A/230 V
Zasilanie	50 Hz, 230V (207 ÷ 253 V) lub 24V (13÷30V)
Długość kabla nadajnika	wg zamówienia (max 50 m)

Dalsze dane odbiornika i nadajnika są podane w tablicy 1

Tablica A

	odbiornik	nadajnik prędkości wiatru
Temperatura pracy	-25 ÷ +40°C	-25 ÷ +55°C
Stopień ochrony obudowy	IP-54	IP-45
Wymiary zewnętrzne	szerokość 175 mm długość (z dławicami) 185 mm wysokość 105 mm	średnica $\phi$ 105 mm wysokość 110 mm
Masa	1,1 kg	(bez kabla) 0,25kg

### 4. Wyposażenie

Kompletny anemometr składa się z: odbiornika i nadajnika prędkości wiatru, które można zamówić oddzielnie.

Kompletny anemometr powinien być wyposażony w:

- odbiornik 1 szt.,
- nadajnik prędkości wiatru 1 szt.\*),
- instrukcję obsługi 1 szt.,
- kartę gwarancyjną 1 szt.

\*) nadajnik prędkości wiatru należy zamawiać oddzielnie.

### 5. Opis działania anemometru

#### 5.1. Opis działania odbiornika anemometru

Sygnal z nadajnika prędkości wiatru jest przetwarzany przez odbiornik. Na wyświetlaczu wyświetlana jest prędkość wiatru w **m/s** lub **km/h**.

Przekroczenie przez wiatr pierwszej nastawionej prędkości spowoduje świecenie żółtej diody świecącej i załączenie przekaźnika progu I sygnalizacji.

Przekroczenie przez wiatr nastawionej drugiej prędkości spowoduje świecenie czerwonej diody świecącej, załączenie przekaźnika progu II sygnalizacji oraz załączenie sygnału dźwiękowego.

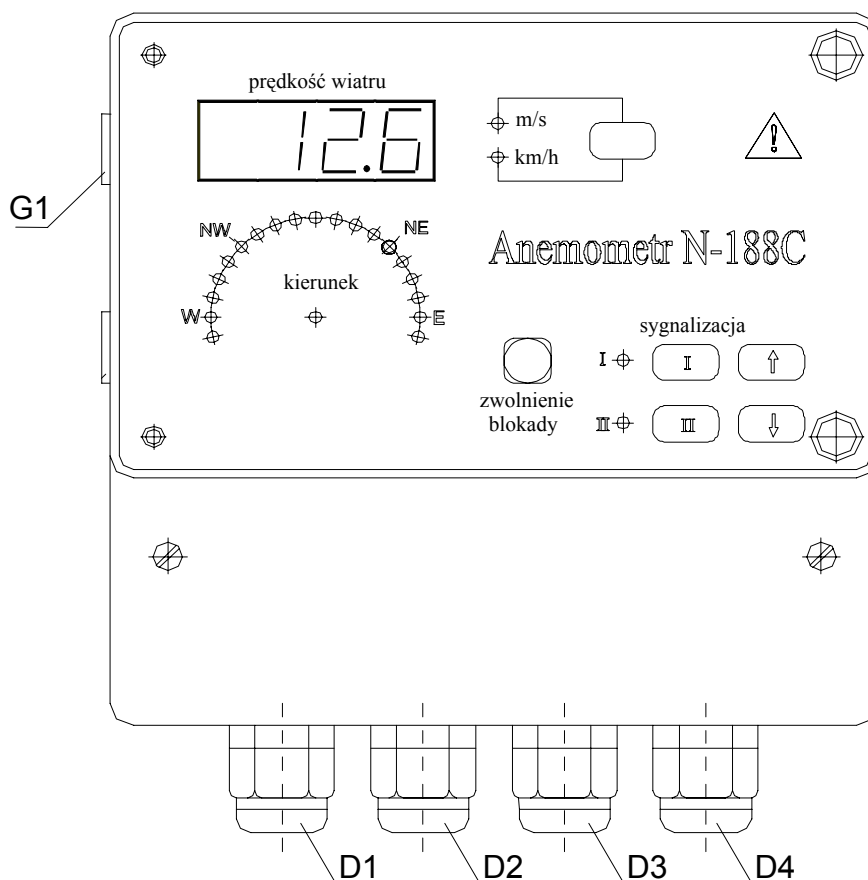
Stykami przekaźników można wysterować urządzenie zabezpieczające obiekt przed skutkami działania wiatru.

Wartość progu sygnalizacji jest nastawiana przez użytkownika. Zmiana nastaw przez nieuprawnionego użytkownika jest uniemożliwiona przez przełącznik znajdujący się w komorze listw zaciskowych.

#### 5.2. Opis odbiornika anemometru

Na płycie czołowej odbiornika anemometru (rys. 5-1) umieszczono następujące elementy:

- Wyświetlacz LED pokazuje **prędkość wiatru**,
- Dioda **m/s** sygnalizuje że pomiar prędkości wiatru jest podawany w **m/s**,
- Dioda **km/h** sygnalizuje że pomiar prędkości wiatru jest podawany w **km/h**,



Rys. 5-1 Odbiornik anemometru N-188C

- Klawisz **m/s**↔**km/h** umożliwia zmianę pomiaru prędkości wiatru z **m/s** na **km/h** i odwrotnie,
- Dioda **I** sygnalizuje przekroczenie I progu sygnalizacji,
- Klawisz **I** umożliwia odczytanie nastawy I progu sygnalizacji,
- Dioda **II** sygnalizuje przekroczenie II progu sygnalizacji,
- Klawisz **II** umożliwia odczytanie nastawy II progu sygnalizacji,
- Klawisz **↑** umożliwia zwiększenie nastawy progu sygnalizacji,
- Klawisz **↓** umożliwia zmniejszenie nastawy progu sygnalizacji,
- Klawisz **zwolnienie blokady** umożliwia odzwbudzenie przekaźnika progu II na czas przyciśnięcia klawisza,
- Dławica D1 przeznaczona do podłączenia przewodu napięcia zasilającego 24V
- Dławica D2 przeznaczona do podłączenia przewodu obwodów przekaźnika I progu,
- Dławica D3 przeznaczona do podłączenia przewodu obwodów przekaźnika II progu,
- Dławica D4 przeznaczona do podłączenia przewodu napięcia zasilającego ~230 V.
- Gniazdo G1 przeznaczone do podłączenia nadajnika prędkości wiatru

### 5.3. Opis działania nadajnika prędkości wiatru

Nadajnik działa na zasadzie przetwarzania prędkości wiatru na impulsy. Częstotliwość impulsów jest proporcjonalna do prędkości wiatru. Podczas 1 obrotu wiatraczka wysyłane są 2 impulsy do odbiornika.

Źródłem impulsów jest kontraktron. Jest on przełączany przez układ czterech magnesów wirujących na osi wiatraczka.

## 6. Podłączenie anemometru i wskazówki montażowe

### 6.1. Miejsce zainstalowania

- 1) Odbiornik anemometru powinien być zainstalowany w pomieszczeniu zamkniętym, najlepiej zawieszony na ścianie.
- 2) Nadajnik prędkości wiatru należy zainstalować w miejscu, gdzie przepływ powietrza może być krytyczny dla zabezpieczanego obiektu. Wiatraczek nadajnika powinien być umieszczony w przestrzeni, gdzie przepływ powietrza jest niezakłócony przez inne obiekty: ściana domu, duże drzewo, konstrukcja stalowa.

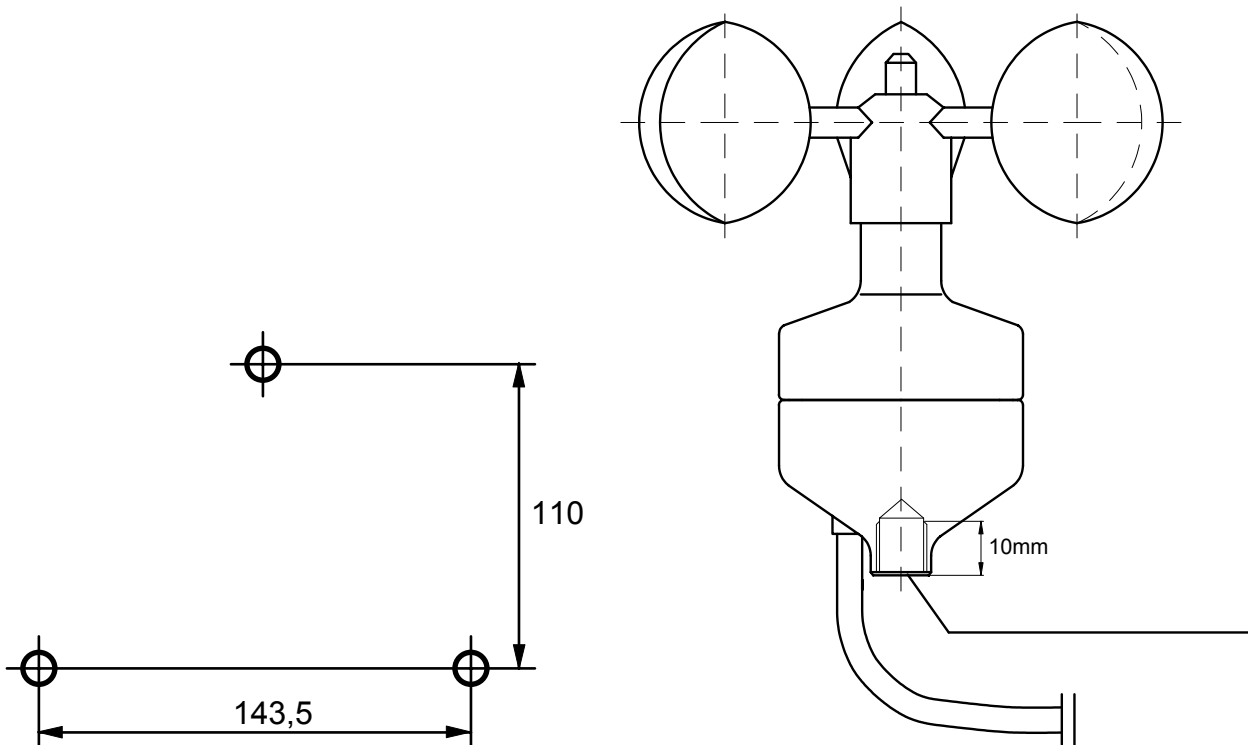
Do pomiaru przepływu powietrza w obiektach zamkniętych, np. ciągach wentylacyjnych, można wykorzystać anemometr N-188C pod warunkiem, że średnica rurociągu będzie nie mniejsza niż 60 cm.

**Uwaga:** maksymalne dopuszczalne odchylenie nadajnika od pionu po zamocowaniu nie może być większe niż  $\pm 5^\circ$ .

### 6.2. Montaż odbiornika i nadajnika anemometru

#### 6.2.1 Montaż odbiornika

Odbiornik anemometru jest przystosowany do montażu na ścianie. Rozstaw otworów mocujących pod wkręty lub kołki pokazano na rys. 6-1. Stosować wkręty (śruby) z łbem walcowym o średnicy gwintu  $\phi 4 \div \phi 5$ .



Rys. 6-1 Rozstaw otworów mocujących odbiornik

Rys. 6-2 Otwór do zamocowania nadajnika

#### 6.2.2 Montaż nadajnika prędkości wiatru

Do zamocowania nadajnika prędkości wiatru przeznaczony jest otwór gwintowany M10 znajdujący się w osłonie dolnej obudowy nadajnika.

Po zamocowaniu obudowy nadajnika prędkości wiatru należy nałożyć wiatraczek i dokręcić go nakrętką dołączoną do nadajnika.

### 6.3. Podłączenia

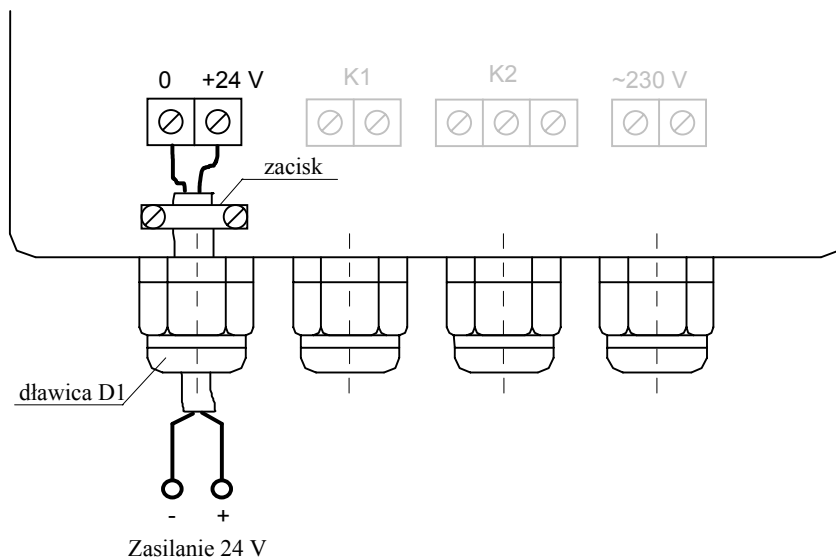
#### 6.3.1. Podłączenie nadajnika prędkości wiatru

Przewód nadajnika prędkości wiatru podłączyć do gniazda G1 znajdującego się na bocznej ścianie anemometru.

### 6.3.2 Podłączenie napięcia zasilania 24 V lub 230V

#### Zasilanie 24V

Podłączenie to należy wykonać gdy anemometr ma być zasilany z napięcia stałego 24V. Przewód zasilający podłączyć zgodnie z rysunkiem. Po przykręceniu przewodu do kostki należy dokręcić wkręty zacisku do płytki drukowanej, następnie zacisnąć przewód w dławicy D1.

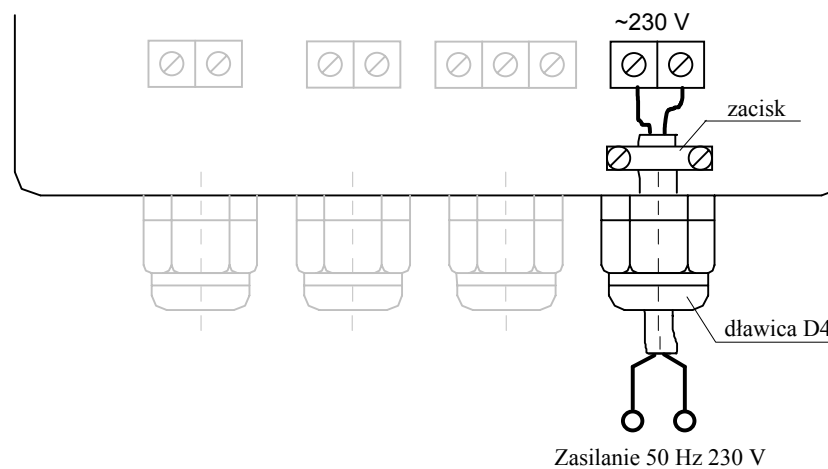


Rys. 6-3 Podłączenie zasilania 24V

#### Zasilanie 230V

Połączenia z siecią zasilającą powinno być wykonane kablami nierozłączalnymi. Kabel powinien być zabezpieczony przed przetarciem izolacji i przed ostrymi załamaniami oraz przed ścieraniem w miejscu przejścia kabla do anemometru. Mocowanie kabla powinno być wolne od naprężeń i skręceń w miejscu połączenia z anemometrem.

Przewody zasilające podłączyć zgodnie z rysunkiem. Po przykręceniu przewodu do kostki należy dokręcić wkręty zacisku do płytki drukowanej, następnie zacisnąć przewód w dławicy D4.



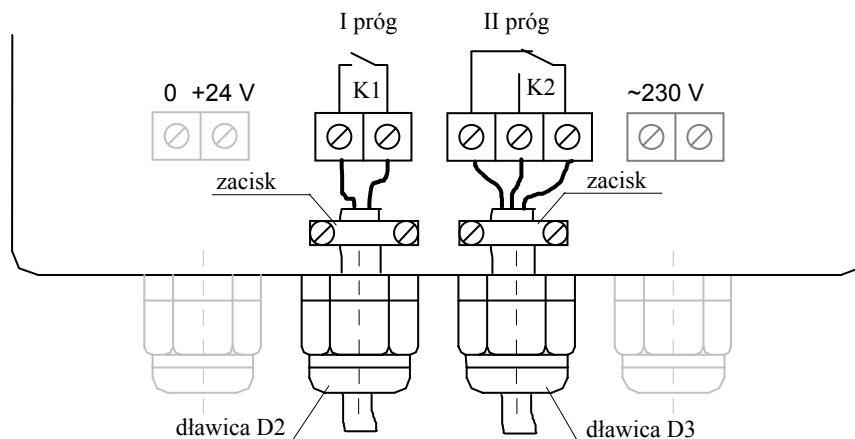
Rys. 6-4 Podłączenie zasilania 230 V

### 6.3.3. Podłączenie obwodów sterowania

Obwody sterowania należy podłączyć w zależności od potrzeb użytkownika. Np. przekaźnik I progu może być wykorzystany do podłączenia zewnętrznego sygnału dźwiękowego, przekaźnik II progu do obwodu zabezpieczanego urządzenia.

Przewody obwodów sterowania połączyć zgodnie z rys. 6-5

Do łączenia kostek stosować przewód o przekroju  $1 \div 1,5 \text{ mm}^2$ . Po przykręceniu przewodów do kostek należy dokręcić wkręty zacisków do płytki drukowanej, następnie zacisnąć przewody w dławicach D2, D3.



Rys. 6-5 Podłączenia obwodów sterowania urządzeniami zewnętrznymi.

K1 - styki przekaźnika I progu sygnalizacji

K2 - styki przekaźnika II progu sygnalizacji

Stan styków pokazano w stanie beznapięciowym.

## 7. Obsługa anemometru

Anemometr po prawidłowym podłączeniu nadajnika, zasilania i obwodów sterowania jest gotowy do pracy.

Należy włączyć zasilanie. Na wyświetlaczu po paru sekundach powinna być wyświetlana prędkość wiatru w **m/s** lub **km/h**.

### 7.1 Zmiana jednostek odczytu prędkości wiatru **m/s** $\leftrightarrow$ **km/h**

Zmianę jednostki pomiaru **m/s** na **km/h** lub **km/h** na **m/s** dokonać naciskając klawisz **m/s** $\leftrightarrow$ **km/h**. Świecąca dioda **m/s** lub dioda **km/h** zasygnalizuje wybranie jednostki miary.

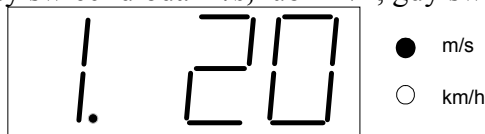
### 7.2 Odczyt wartości nastawy progu sygnalizacji

W celu odczytania wartości nastawy I progu sygnalizacji należy nacisnąć klawisz **I**.

Na wyświetlaczu pojawi się nr progu i wartość nastawy.

Na rys. 7-1 [ widoczny odczyt: 1. 20 ] wyświetlany jest nr progu: 1 i wartość nastawy: 20 m/s..

Wartość nastawy jest w m/s, gdy świeci dioda **m/s**, lub km/h, gdy świeci dioda **km/h**.

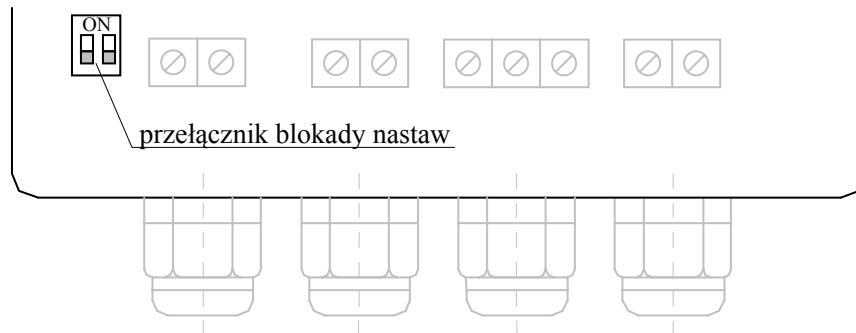


Rys. 7-1 Wskazanie nr progu i wartości nastawy

### 7.3. Zmiana wartości nastawy progu sygnalizacji

W celu zmiany wartości nastawy I progu należy nacisnąć klawisz  $\uparrow$  i trzymając go nadal przycisnąć klawisz **I**, następnie zwolnić obydwa klawisze.

**Uwaga:** zmiana wartości jest możliwa, gdy przełącznik **zmiany nastaw** jest ustawiony w pozycji OFF, rys. 7-3. Przełącznik **zmiany nastaw** znajduje się w komorze z listwami zaciskowymi pokazanej na rys. 7-2.



Rys. 7-2 Położenie przełącznika nastaw w komorze kostek zaciskowych

Po wejściu w tryb zmiany wartości nastawy na wyświetlaczu pojawi się migający napis zawierający nr progów i wartość nastawy np: 1. 20 (jak to pokazano na rys. 7-1).

Zmiana wartości nie jest możliwa, gdy przełącznik **zmiany nastaw** jest ustawiony w pozycji ON. Na wyświetlaczu pojawi się wtedy komunikat **COD.0** wymieniony w tabeli 2.

Zmiany wartości nastawy I progów wykonuje się klawiszem ↑ (zwiększenie) lub klawiszem ↓ (zmniejszenie). Naciśnięcie klawisza I spowoduje wprowadzenie nowej wartości nastawy. Nastawa zostanie zapisana trwale w pamięci i będzie pamiętana nawet po wyłączeniu napięcia zasilającego.

**Zmiany wartości nastawy II progów** należy wprowadzić naciskając klawisz ↓ i trzymając go nadal przycisnąć klawisz II, następnie zwolnić obydwa klawisze.

Zmiany dokonuje się klawiszem ↑ (zwiększenie) lub klawiszem ↓ (zmniejszenie). Powtórne naciśnięcie klawisza II umożliwi wprowadzenie nowej wartości nastawy.

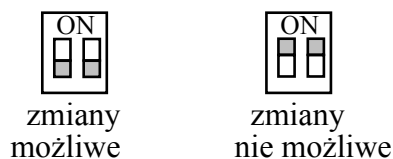
Po ustawieniu progów I, II należy zabezpieczyć wartości nastaw przed zmianą przez nieupoważnionego użytkownika (p. 7.4).

Uwaga: podczas zmiany nastaw anemometr nie mierzy prędkości wiatru (nie sygnalizuje przekroczeń).

#### 7.4. Blokada wartości nastaw progów sygnalizacji

Przełącznik **zmiany nastaw** znajdujący się w komorze z listwami zaciskowymi zabezpiecza wartości nastaw przed nieupoważnionymi zmianami. Przełącznik **zmiany nastaw** po załączeniu sekcji 1 i 2 w pozycji ON blokuje możliwość zmian wartości nastaw.

Odblokowanie możliwości zmiany nastaw polega na przełączeniu w dolną pozycję obu sekcji przełącznika **zmiany nastaw**.



Rys. 7-3 Przełącznik zmiany nastaw

Lakowanie wkrętów mocujących pokrywę zamykającą komorę utrudni dostęp do przełącznika **zmiany nastaw** i zabezpieczy wartość nastaw przed nieupoważnionymi zmianami.

#### 7.5. Zwolnienie blokady

Klawisz **zwolnienie blokady** - na płycie czołowej odbiornika anemometru - umożliwia odzwołnienie przekaźnika II progów na czas przyciśnięcia tego klawisza. Funkcja ta jest stosowana, gdy wartość prędkości wiatru jest większa od wartości nastawy II progów i obwody dołączone do styków przekaźnika II zablokują chronione urządzenie (np. suwnice przed przemieszczeniem się).

Naciskając klawisz **zwolnienie blokady** można zwolnić blokadę chronionego urządzenia, nie czekając aż zmniejszy się prędkość wiatru. Można wtedy doprowadzić urządzenie do bezpiecznego położenia.

#### 7.6. Test obwodów sterowania przekaźników progów sygnalizacji

Przełączniki obwodów sygnalizacji zadziałają po przekroczeniu przez wiatr prędkości nastawionej. Istnieje możliwość wysterowania przełączników przy małej prędkości wiatru lub bez podłączonego nadajnika. Należy wtedy wcisnąć klawisz **zwolnienie blokady** i trzymając go nadal nacisnąć klawisz **I** lub **II**.

Po naciśnięciu klawisza **I** nastąpi zaświecenie diody **I** i zadziałanie przełącznika progu **I**.

Po naciśnięciu klawisza **II** nastąpi zaświecenie diody **II** i zadziałanie przełącznika progu **II**.

Funkcja jest przydatna w czasie podłączania obwodów sterowania, a także sprawdzania prawidłowości podłączenia obwodów sterowania.

### 7.7. Komunikaty wyświetlane na wyświetlaczu

Komunikaty wyświetlane na wyświetlaczu, ich przyczyny i sposoby ich zmiany podaje tabl. 2.

Tablica B

Err.0	błąd odczytu nastaw pamięci	ponownie wprowadzić wartość nastawy
Cod.0	włączona jest blokada zmiany nastaw, zmiana nastaw jest niemożliwa	przełączyć obie sekcje przełącznika <b>zmiany nastaw</b> w pozycję OFF jak w p. 7.4

## 8. Konserwacja i naprawy

Anemometr należy konserwować co najmniej raz w roku.

Naprawę uszkodzonego anemometru powinien wykonać elektronik-konserwator.

### 8.1. Konserwacja nadajnika prędkości wiatru

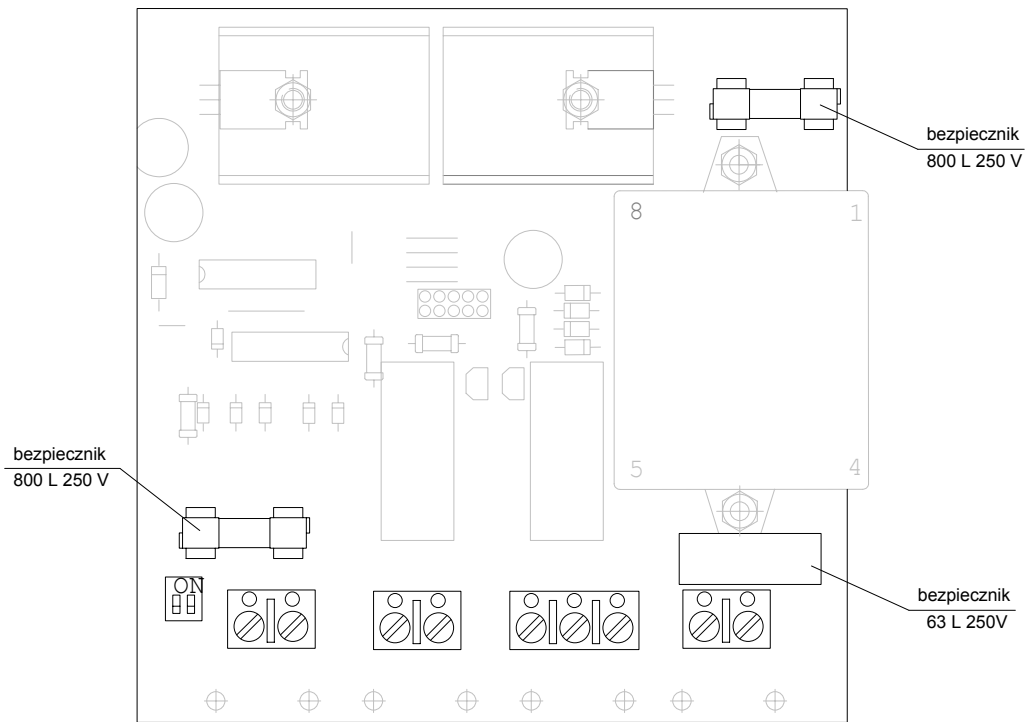
Konserwację nadajnika należy wykonać w następujący sposób:

- zdemontować nadajnik,
- odkręcić nakrętkę mocującą wiatraczek,
- zdjąć wiatraczek z osi nadajnika,
- odkręcić 3 wkręty mocujące osłonę górną,
- zdjąć osłonę i wyjąć oś nadajnika,
- oczyścić oś i łożysko górne używając do tego celu spirytus techniczny,
- delikatnie oczyścić łożysko dolne (szafirowe) pędzelkiem zwilżonym spirytusem,
- skręcić nadajnik postępując w odwrotnej kolejności.

Sprawdzić działanie anemometru postępując zgodnie z p. 7

### 8.4 Wymiana bezpieczników wewnętrznych

Wewnątrz anemometru znajdują się 3 bezpieczniki zabezpieczające wewnętrzne obwody urządzenia. Bezpieczniki te są nie dostępne dla użytkownika podczas normalnej pracy. Ich wymianę może wykonać specjalistyczny serwis. Na rysunku pokazano położenie bezpieczników na płycie drukowanej oraz ich wartości.



Rys. 8-1 Rozmieszczenie bezpieczników na płycie drukowanej.