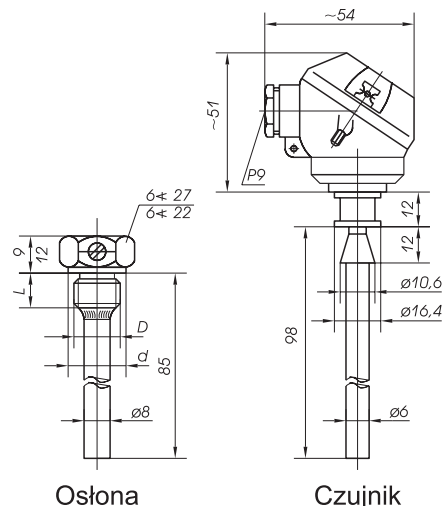


Czujniki temperatury TOP145

- ❑ Zakres stosowania -50 do 150°C
- ❑ Sensor typu Pt100
- ❑ Dostępny w wersji parowanej
- ❑ Wymienny wkład pomiarowy
- ❑ Oddzielna osłona ze stali kwasoodpornej
- ❑ Głowica aluminiowa
- ❑ Stopień ochrony IP54



ZASTOSOWANIE

Przeznaczony do pomiaru temperatury mediów ciekłych i gazowych, głównie w instalacjach ciepłowniczych w zakresie temperatur od -50 do +150°C. Może być dostarczany w parach, dla których graniczny dopuszczalny błąd spełnia wymagania podane w zaleceniu OIMLR75 dla klasy 5 ciepłomierzy. Para czujników posiada znak typu RPT 95 309 nadany decyzją Prezesa GUM.

DANE TECHNICZNE

Zakres pomiaru temperatury	-50...+150°C
Element pomiarowy	rezystor termometryczny Pt100
Ciśnienie statyczne ośrodka	1.6MPa
Materiał czujnika	stal kwasoodporna 1H18N9T
Materiał zewnętrznej osłony czujnika	stal kwasoodporna 1H18N9T
Średnica osłony zewnętrznej czujnika	8mm
Średnica czujnika	6mm
Stopień ochrony głowicy	IP 54 wg PN-92/E-08106
Stała czasowa w mieszanej wodzie	$T_{0,63} \leq 45s$
Wymiary osłony	dla: D - 3/8", d - 22, L - 12 dla: D - 1/2", d - 26, L - 15

SPOSÓB ZAMAWIANIA

