

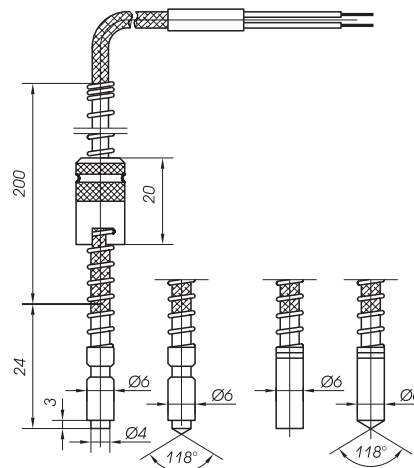
Czujnik temperatury typu TTJE, TTKE

Opis

Czujnik miniaturowy przeznaczony do pomiaru temperatury cieczy i gazów w warunkach ciśnienia atmosferycznego. Elastyczny przewód w izolacji silikonowej.

Dane techniczne

Zakres pomiaru temperatury	0...+400°C
Element pomiarowy	termoelement typ J (Fe-CuNi) kl.2 termoelement typ K (NiCr-NiAl) kl.2 wg IEC 584-2/PN-81/M-53854.3
Materiał osłony	stal kwasoodporna 1H18N9T
Czasy odpowiedzi (określone w gnieździe metalowym)	spoina pomiarowa: odizolowana: $T_{05} \leq 20s$, $T_{09} \leq 60s$ uziemia: $T_{05} \leq 1.5s$, $T_{09} \leq 4.5s$
Długość standardowa przewodu	1m (linka 2x0.22mm ²)



Czujnik TT...E2... Czujnik TT...E3...

Sposób zamawiania

• Rodzaj termopary

J

K

• Rodzaj spoiny pomiarowej

- 2 - uziemia
- 3 - odizolowana

• Rodzaj końcówki pomiarowej

- 1 - płaska
- 2 - stożkowa

• Długość przewodu stopniowana co 0.5 [m]

- 0,5
- 1.0
- 1.5
- 2.0
- 2.5
- inne

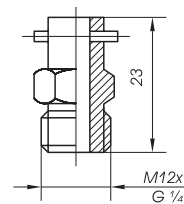
• Rodzaj króćca

- 1 typ A-M12x1,5
- 2 typ A-G1/4
- 3 typ B-M12x1,5
- 4 typ B-G1/4

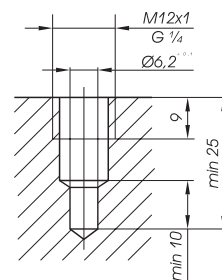
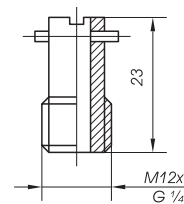
TT E - -

Przykład: TTJE21-1-2.5-1

Króciec typu A



Króciec typu B



Gniazdo pomiarowe